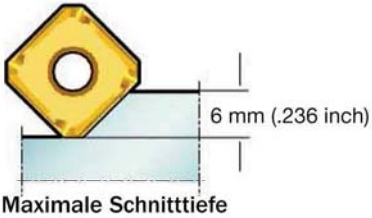


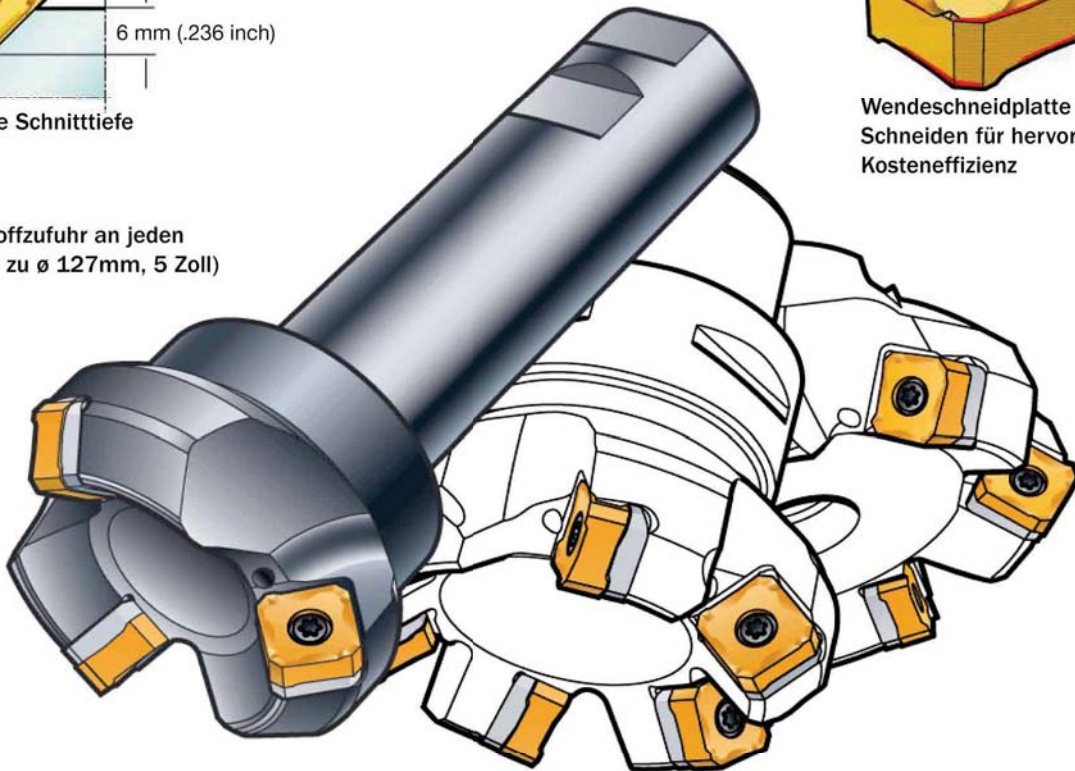
CoroMill® 345

45°-Planfräser
Durchmesser 40 - 250 mm (1,500 - 10,000 mm)



Wendeschneidplatte mit 8 Schneiden für hervorragende Kosteneffizienz

Kühlschmierstoffzufuhr an jeden Plattensitz (bis zu ø 127mm, 5 Zoll)



Kupplungstyp: Fräserdornaufnahme, Coromant Capto, Zylindrisch, Weldon, CIS-Fräserdorn, (HSK)

Einzigartige Konstruktion mit festem Plattensitz und Zwischenlage



Auswahl der Teilung



Revolutionäre Zwischenlage



Zwischenlage korrekt positionieren

Geometrien



Wiper

Wendepplatten-Geometrien -L, -M und -H sowie die neue E-PL

ISO Anwendungsbereiche:



Planfräsen

κ _r 75° -10°	Wendeplatten-Geometrie	Größe	Vorschub/Zahn, f_z (mm/Zahn)		Max. Spandicke, h_{ex} , mm		Vorschub pro Zahn, f_z (Zoll/Zahn)		Max. Spanungsdicke, h_{ex} (Zoll)	
			Startwert (min.- max.)	Startwert (min.- max.)	Startwert (min.- max.)	Startwert (min.- max.)	Startwert (min.- max.)	Startwert (min.- max.)		
CoroMill® 345	E-PL E-ML E-KL M-PL M-KL	13	0.15 (0.07-0.20)	0.10 (0.07-0.14)	.006 (.003-.008)	.004 (.003-.006)				
	M-PM M-MM M-KM		0.30 (0.15-0.45)	0.21 (0.10-0.32)	.012 (.006-.018)	.008 (.004-.013)				
	M-PH M-KH		0.45 (0.35-0.55) 0.40 (0.30-0.50)	0.32 (0.25-0.39) 0.28 (0.21-0.35)	.012 (.014-.022) .016 (.012-.020)	.013 (.010-.015) .011 (.008-.014)				

Fräsen

E



Bohren

F

Aufbohren

G

Werkzeugsysteme

J

Allgemeine Informationen

Fräsen mit großem Eingriff, metrische Werte

ISO P	MC-Nr.	CMC-Nr.	Werkstückstoff	Spezifische Schnittkraft kc 1 N/mm ²	Härte Brinell HB	mc	CT530		GC1010	
							Max. Spanungsdicke, h _{ex} mm			
							0.1 – 0.15 – 0.2		0.05 – 0.1 – 0.2	
Schnittgeschwindigkeit v _c , m/min										
P1.1.Z.AN	01.1		Stahl Unlegiert C = 0,1–0,25%	1500	125	0.25	430–390–350		-	
P1.2.Z.AN	01.2		C = 0,25–0,55%	1600	150	0.25	385–350–315		-	
P1.3.Z.AN	01.3		C = 0,55–0,80%	1700	170	0.25	365–330–300		-	
P1.3.Z.AN	01.4			1800	210	0.25	315–290–260		-	
P1.3.Z.HT	01.5			2000	300	0.25	235–210–195		-	
P2.1.Z.AN	02.1		Niedriglegiert (Legierungsanteile ≤ 5%) Nicht gehärtet	1700	175	0.25	300–275–245		-	
P2.5.Z.HT	02.2		Vergütet	1900	300	0.25	195–180–160		-	
P3.0.Z.AN	03.11		Hochlegiert (Legierungsanteile > 5%) Geglüht	1950	200	0.25	230–205–185		180–165–135	
P3.1.Z.AN	03.13		Gehärteter Werkzeugstahl	2150	200	0.25	190–170–155		150–135–110	
P3.0.Z.HT	03.21			2900	300	0.25	165–150–135		130–120–100	
P3.0.Z.HT	03.22			3100	380	0.25	105–95–85		80–75–60	
P1.5.C.UT	06.1		Stahlguss Unlegiert	1400	150	0.25	305–280–250		245–220–180	
P2.6.C.UT	06.2		Niedriglegiert (Legierungsanteile ≤ 5%)	1600	200	0.25	245–220–200		195–175–145	
P3.0.C.UT	06.3		Hochlegiert (Legierungsanteile > 5%)	1950	200	0.25	180–160–145		140–130–105	
ISO M	MC-Nr.	CMC-Nr.	Werkstückstoff	Spezifische Schnittkraft kc 1 N/mm ²	Härte Brinell HB	mc	CT530		GC1025	
							Max. Spanungsdicke, h _{ex} mm			
							0.1 – 0.15 – 0.2		0.05 – 0.1 – 0.2	
Schnittgeschwindigkeit v _c , m/min										
P5.0.Z.AN	05.11		Rostfreier Stahl Ferritisch/martensitisch Nicht gehärtet	1800	200	0.21	285–255–230		255–225–180	
P5.0.Z.PH	05.12		PH-gehärtet	2850	330	0.21	205–185–165		180–160–130	
P5.0.Z.HT	05.13		Gehärtet	2350	330	0.21	215–190–170		185–165–135	
M1.0.Z.AQ	05.21		Austenitisch Nicht gehärtet	1950	200	0.21	265–240–215		250–225–180	
M1.0.Z.PH	05.22		PH-gehärtet	2850	330	0.21	200–175–160		170–155–125	
M2.0.Z.AQ	05.23		Superaustenitisch	2250	200		-		-	
M3.1.Z.AQ	05.51		Austenitisch-ferritisch (Duplex) Nicht schweißbar ≥ 0,05%C	2000	230	0.21	260–235–210		205–185–145	
M3.2.Z.AQ	05.52		Schweißbar < 0,05%C	2450	260	0.21	230–205–185		175–155–125	
P5.0.C.UT	15.11		Rostfreier Stahl – gegossen Ferritisch/martensitisch Nicht gehärtet	1700	200	0.25	255–230–205		225–200–160	
P5.0.C.PH	15.12		PH-gehärtet	2450	330	0.25	180–160–145		155–140–115	
P5.0.C.HT	15.13		Gehärtet	2150	330	0.25	195–175–155		170–155–120	
M1.0.C.UT	15.21		Nicht vergütet	1800	200	0.25	255–225–205		235–210–170	
M1.0C.PH	15.22		PH-gehärtet	2450	330	0.25	180–160–145		160–140–115	
M2.0.C.AQ	15.23		Superaustenitisch	2150	200		-		-	
M3.1.C.AQ	15.51		Austenitisch-ferritisch (Duplex) Nicht schweißbar ≥ 0,05%C	1800	230	0.25	245–220–195		195–175–140	
M3.2.C.AQ	15.52		Schweißbar < 0,05%C	2250	260	0.25	215–190–170		160–145–115	
ISO K	MC-Nr.	CMC-Nr.	Werkstückstoff	Spezifische Schnittkraft kc 1 N/mm ²	Härte Brinell HB	mc	CB50		CC6190	
							Max. Spanungsdicke, h _{ex} mm			
							0.1 – 0.15 – 0.2		0.1 – 0.2 – 0.3	
Schnittgeschwindigkeit v _c , m/min										
K1.1.C.NS	07.1		Temperguss Ferritisch (kurzspanend)	790	130	0.28	-		1300–1050–880	
	07.2		Perlitisch (langspanend)	900	230	0.28	-		1100–890–730	
K2.1.C.UT	08.1		Grauguss Niedrige Festigkeit	890	180	0.28	850–720–620		1600–1300–1050	
K2.2.C.UT	08.2		Hohe Festigkeit	1100	245	0.28	910–780–670		1200–990–810	
K3.1.C.UT	09.1		Kugelgraphitguß Ferritisch	900	160	0.28	-		1000–830–680	
K3.3.C.UT	09.2		Perlitisch	1350	250	0.28	495–420–360		840–690–570	

**Bedingungen:**

Fräser Durchm. 125 mm.
Zentriert über Werkstück.
Effektiver Durchmesser 100 mm

GC1025	GC1030	GC4220	GC4230	GC4240	GC3040	GC2030	GC2040	SM30
Max. Spanungsdicke, h_{ex} mm								
0.05-0.1-0.2	0.05-0.1-0.2	0.1-0.2-0.3	0.1-0.2-0.3	0.1-0.2-0.3	0.1-0.2-0.3	0.1-0.2-0.4	0.1-0.2-0.4	0.1-0.2-0.4
Schnittgeschwindigkeit v_c, m/min								
340-310-255	375-340-280	490-405-330	400-330-270	340-280-230	390-320-260	295-240-165	295-240-165	265-230-170
305-280-230	335-305-250	440-360-295	360-295-245	305-250-205	350-285-235	265-215-145	265-215-145	240-205-150
290-260-215	320-290-235	415-340-280	340-280-230	290-235-195	330-270-220	250-205-135	250-205-135	225-195-145
250-230-185	275-250-205	365-300-245	295-245-200	250-205-170	290-235-195	220-180-120	220-180-120	195-170-125
185-170-140	205-185-155	270-220-180	220-180-150	185-155-125	215-175-145	160-130-90	160-130-90	145-125-90
280-255-210	265-240-195	345-285-230	280-230-190	240-195-160	275-225-185	205-170-115	205-170-115	185-160-120
155-140-115	170-155-130	225-185-150	185-150-125	155-130-105	180-145-120	135-110-75	135-110-75	120-105-75
180-165-135	180-165-135	300-245-200	195-160-130	165-135-110	205-170-140	155-130-85	155-130-85	140-120-90
150-135-110	150-135-110	215-180-145	160-130-110	135-110-90	170-140-115	125-105-70	125-105-70	115-100-75
130-120-100	130-120-100	190-155-125	140-115-95	120-100-80	150-125-100	110-90-60	110-90-60	105-90-65
80-75-60	80-75-60	120-95-80	85-70-60	75-60-50	95-75-65	70-55-38	70-55-38	65-55-41
245-220-180	245-220-180	350-290-235	260-215-175	220-180-150	280-230-190	210-170-115	210-170-115	190-165-120
195-175-145	195-175-145	280-230-190	205-170-140	175-145-120	220-180-150	170-140-95	170-140-95	150-130-95
140-130-105	140-130-105	205-170-140	150-125-100	130-105-85	160-135-110	120-100-70	120-100-70	110-95-70
GC1030	1040	S30T	S40T	GC2030	GC2040	GC4230	GC4240	SM30
Max. Spanungsdicke, h_{ex} mm								
0.05-0.1-0.2	0.05-0.15-0.25	0.05-0.15-0.25	0.1-0.2-0.3	0.05-0.15-0.25	0.1-0.2-0.3	0.1-0.2-0.3	0.1-0.2-0.4	0.1-0.2-0.4
Schnittgeschwindigkeit v_c, m/min								
255-225-180	185-140-105	255-190-140	250-200-160	240-190-155	240-190-155	275-220-175	210-170-110	185-160-115
180-160-130	130-100-70	180-135-100	170-135-110	170-135-110	165-130-105	190-150-120	140-110-70	105-90-65
185-165-135	135-100-75	185-140-105	180-145-115	175-140-115	175-140-110	200-160-125	160-125-80	110-95-70
250-225-180	180-135-100	250-185-140	210-165-135	235-190-150	200-160-130	-	185-150-95	170-150-110
170-155-125	125-95-70	170-130-95	165-130-105	165-130-105	160-125-100	-	135-105-70	100-85-65
-	125-90-70	170-125-95	145-115-95	-	-	-	-	-
205-185-145	150-115-85	205-155-115	175-140-110	195-155-125	170-135-105	-	170-135-85	100-85-65
175-155-125	125-95-70	175-130-95	140-115-90	165-130-105	135-110-85	-	135-110-70	130-110-80
225-200-160	165-125-90	225-165-125	220-175-140	215-170-135	210-170-135	245-195-155	185-150-95	165-145-105
155-140-115	115-85-65	155-115-85	150-120-95	150-120-95	145-115-90	165-130-105	120-100-65	90-80-60
170-155-120	125-90-70	170-125-95	165-135-105	160-130-105	160-130-100	180-145-115	145-115-75	100-85-65
235-210-170	175-130-95	235-175-130	200-160-130	225-180-145	190-155-125	-	180-140-90	165-140-105
160-140-115	115-85-65	160-115-85	150-120-95	150-120-95	145-115-90	-	125-100-65	90-80-60
-	110-85-60	155-115-85	130-105-85	-	-	-	-	-
195-175-140	145-105-80	195-15-110	165-130-105	185-150-120	160-125-100	-	160-125-80	160-135-100
160-145-115	115-85-65	160-120-90	135-105-85	150-120-95	130-100-80	-	125-100-65	120-105-75
GC3220	GC3040	K20W	GC4220	GC4230	GC1020	H13A	K20D	
Max. Spanungsdicke, h_{ex} mm								
0.1-0.2-0.3	0.1-0.2-0.4	0.1-0.2-0.3	0.1-0.2-0.3	0.1-0.2-0.3	0.1-0.2-0.3	0.1-0.2-0.4	0.1-0.2-0.3	
Schnittgeschwindigkeit v_c, m/min								
305-250-205	240-195-135	255-210-170	255-210-170	215-175-145	295-240-200	120-105-75	265-220-180	
255-210-170	200-165-110	210-170-140	210-170-140	175-145-120	240-195-160	100-85-65	220-180-150	
335-275-225	260-215-145	290-240-195	275-225-185	230-190-155	335-275-225	130-110-85	290-240-195	
270-220-180	210-170-115	220-180-150	220-180-150	185-155-125	255-210-170	105-90-65	235-190-155	
210-170-140	165-135-90	175-140-115	175-140-115	145-120-100	200-165-135	80-70-50	180-150-125	
195-160-130	150-125-85	160-130-110	160-130-110	135-110-90	185-150-125	75-65-50	170-140-115	

Fräsen mit großem Eingriff, metrische Werte

ISO N	MC-Nr.	CMC-Nr.	Werkstückstoff	Spezifische Schnittkraft k_c 1	Härte Brinell	HB	mc	CD10		H10	
								Max. Spanungsdicke, h_{ex} mm			
								0.1 – 0.15 – 0.2		0.1 – 0.15 – 0.2	
Schnittgeschwindigkeit v_c , m/min											
N1.2.Z.UT	30.11		Aluminiumlegierungen Gewalzt, nicht ausgehärtet	400		60		1900 – 1750 – 1600		940 – 870 – 810	
N1.2.Z.AG	30.12		Gewalzt oder gewalzt und ausgehärtet	650		100		1700 – 1550 – 1450		850 – 780 – 730	
N1.3.C.UT	30.21		Aluminiumlegierungen Gegossen, nicht gealtert	600		75	0.25	1900 – 1750 – 1600		940 – 870 – 810	
N1.3.C.AG	30.22		Gegossen oder gegossen und ausgehärtet	700		90	0.25	1700 – 1550 – 1450		850 – 790 – 730	
N1.1.Z.UT	30.3		Aluminiumlegierungen Al >99%	350		30		1900 – 1750 – 1600		950 – 880 – 810	
N1.4.C.NS	30.41		Aluminiumlegierungen Guss, 13–15% Si	700		130		760 – 700 – 650		380 – 350 – 325	
	30.42		Guss, 16–22% Si	700		130		570 – 530 – 485		285 – 265 – 245	
N3.3.U.UT	33.1		Kupfer und Kupferlegierungen Automatenlegierungen, $\geq 1\%$ Pb	550		110	0.25	940 – 870 – 810		470 – 435 – 405	
N3.2.C.UT	33.2		Messing, Bleilegierungen, $\leq 1\%$ Pb	550		90		940 – 870 – 810		470 – 435 – 405	
N3.1.U.UT	33.3		Bronze und bleifreies Kupfer, einschl. Elektrolytkupfer	1350		100	0.25	660 – 610 – 570		330 – 305 – 285	
ISO S	MC-Nr.	CMC-Nr.	Werkstückstoff	Spezifische Schnittkraft k_c 1	Härte Brinell	HB	mc	GC1025		GC1030	
								Max. Spanungsdicke, h_{ex} mm			
								0.05 – 0.15 – 0.2		0.1 – 0.15 – 0.2	
Schnittgeschwindigkeit v_c , m/min											
S1.0.U.AN	20.11		Warmfeste Superlegierungen Fe-basiert Geglüht oder lösungsbehandelt	2400		200	0.25	65 – 60 – 55		65 – 60 – 55	
S1.0.U.AG	20.12		Ausgehärtet oder lösungsbehandelt und ausgehärtet	2500		280	0.25	45 – 45 – 40		45 – 45 – 40	
S2.0.Z.AN	20.21		Ni-basiert Geglüht oder lösungsbehandelt	2650		250	0.25	60 – 55 – 50		60 – 55 – 50	
S2.0.Z.AG	20.22		Ausgehärtet oder lösungsbehandelt und ausgehärtet	2900		350	0.25	37 – 34 – 32		37 – 34 – 32	
S2.0.C.NS	20.24		Gegossen oder gegossen und ausgehärtet	3000		320	0.25	45 – 40 – 39		45 – 40 – 39	
S3.0.Z.AN	20.31		Co-basiert Geglüht oder lösungsbehandelt	2700		200	0.25	25 – 22 – 20		25 – 22 – 20	
S3.0.Z.AG	20.32		Lösungsbehandelt und ausgehärtet	3000		300	0.25	18 – 16 – 14		18 – 16 – 14	
S3.0.C.NS	20.33		Gegossen oder gegossen und ausgehärtet	31000		320	0.25	16 – 14 – 13		16 – 14 – 13	
S4.1.Z.UT	23.1		Titanlegierungen¹⁾ Reintitan (99,5% Ti)	1300		Rm ²⁾	0.23	130 – 120 – 110		130 – 120 – 110	
S4.2.Z.AN	23.21		α , ähnlich α und $\alpha + \beta$ Legierungen, geglüht	1400		950	0.23	60 – 55 – 50		60 – 55 – 50	
S4.3.Z.AG	23.22		$\alpha + \beta$ Legierungen in ausgehärtetem Zustand, β Legierungen, geglüht oder ausgehärtet	1400		1050	0.23	45 – 40 – 39		45 – 40 – 39	
ISO H	MC-Nr.	CMC-Nr.	Werkstückstoff	Spezifische Schnittkraft k_c 1	Härte Brinell	HB	mc	CB50		CT530	
								Max. Spanungsdicke, h_{ex} mm			
								0.07 – 0.12 – 0.2		0.07 – 0.12 – 0.2	
Schnittgeschwindigkeit v_c , m/min											
H1.3.Z.HA	04.1		Extra harter Stahl Vergütet	4200		59 HRC	0.25	160 – 140 – 115		80 – 75 – 55	
H2.0.C.UT	10.1		Kokillenhartguss Gegossen oder gegossen und ausgehärtet	2200		400	0.28	310 – 270 – 215		155 – 140 – 110	

1) 45-60° Einstellwinkel. Es sollte Kühlschmierstoff und eine positive Geometrie eingesetzt werden.

2) Rm = maximale Festigkeit, gemessen in MPa.

**Bedingungen:**

Fräser Durchm. 125 mm.
Zentriert über Werkstück.
Effektiver Durchmesser 100 mm

CT530	GC1025	GC1030	H10F	H13A				
Max. Spanungsdicke, h_{ex} mm								
0.1 – 0.15 – 0.2	0.1 – 0.15 – 0.2	0.1 – 0.15 – 0.2	0.1 – 0.15 – 0.2	0.1 – 0.15 – 0.2				
Schnittgeschwindigkeit v_c, m/min								
1050–960–890	990–910–850	990–910–850	940–870–810	750–700–650				
930–860–800	890–820–760	890–820–760	850–780–730	680–630–580				
1050–960–890	990–910–850	990–910–850	940–870–810	1700–1600–1450				
930–860–800	990–920–850	990–920–850	850–790–730	1450–1350–1250				
1050–960–890	990–920–850	990–920–850	950–880–810	760–700–650				
415–385–355	395–370–340	395–370–340	380–350–325	300–280–260				
310–290–270	300–275–255	300–275–255	285–265–245	225–210–195				
520–480–445	495–460–425	495–460–425	470–435–405	375–350–325				
520–480–445	495–460–425	495–460–425	470–435–405	375–350–325				
365–335–310	345–320–295	345–320–295	330–305–285	265–245–225				
H13A	H10F	S30T	S40T	GC2030	GC2040			
Max. Spanungsdicke, h_{ex} mm								
0.1–0.15–0.2	0.1 – 0.15 – 0.2	0.1 – 0.15 – 0.2	0.1 – 0.15 – 0.2	0.05 – 0.15 – 0.2	0.1 – 0.15 – 0.25			
Schnittgeschwindigkeit v_c, m/min								
60–55–50	55 –50 –45	–	–	60 –55 –50	60 –55 –45			
45–40–38	40 –37 –35	–	–	45 –40 –37	45 –40 –34			
55–55–50	50 –50 –45	–	–	55 –50 –50	55 –50 –45			
35–33–30	32 –30 –27	–	–	34 –32 –30	34 –32 –27			
45–40–38	40 –37 –34	–	–	40 –39 –36	40 –39 –34			
23–21–18	22 –19 –17	–	–	23 –21 –18	23 –21 –17			
17–15–13	15 –14 –12	–	–	17 –15 –13	17 –15 –12			
16–14–13	14 –13 –12	–	–	15 –14 –12	15 –14 –11			
125–115–110	115 –105 –100	150 –135 –125	125 –115 –110	120 –115 –105	120 –115 –100			
50–45–45	45 –40 –38	65 –60 –55	45 –40 –39	50 –45 –40	45 –40 –36			
38–36–33	34 –31 –29	50 –50 –45	38 –36 –33	40 –39 –36	37 –34 –30			
GC4220	GC3040	GC1010	GC1025	GC1030				
Max. Spanungsdicke, h_{ex} mm								
0.1 – 0.15 – 0.25	0.1 – 0.2 – 0.25	0.07 – 0.12 – 0.2	0.07 – 0.12 – 0.2	0.07–0.12–0.2				
Schnittgeschwindigkeit v_c, m/min								
55–45–36	45–33–29	110–95–80	40–36–29	40–36–29				
100–90–70	85–65–55	215–185–150	75–70–55	75–70–55				

Fräsen

E

Bohren

F

Aufbohren

G

Werkzeugsysteme

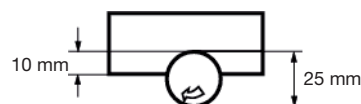
J

Allgemeine Informationen

Fräsen mit kleinem Eingriff, metrische Werte

ISO P	MC-Nr.	CMC-Nr.	Werkstückstoff	Spezifische Schnittkraft k_c 1	Härte Brinell	HB	mc	CT530		GC1010	
								Max. Spannungsdicke, h_{ex} mm			
								0.1 – 0.15 – 0.2		0.05 – 0.1 – 0.2	
Schnittgeschwindigkeit v_c , m/min											
P1.1.Z.AN	01.1		Stahl Unlegiert C = 0,1–0,25%	1500	125	0.25		500–490–475	-		
P1.2.Z.AN	01.2		C = 0,25–0,55%	1600	150	0.25		450–440–430	-		
P1.3.Z.AN	01.3		C = 0,55–0,80%	1700	170	0.25		425–415–405	-		
P1.3.Z.AN	01.4			1800	210	0.25		370–360–355	-		
P1.3.Z.HT	01.5			2000	300	0.25		275–265–260	-		
P2.1.Z.AN	02.1		Niedriglegiert (Legierungsanteile ≤5 %) Nicht gehärtet	1700	175	0.25		350–345–335	-		
P2.5.Z.HT	02.2		Vergütet	1900	300	0.25		230–225–220	-		
P3.0.Z.AN	03.11		Hochlegiert (Legierungsanteile >5%) Geglüht	1950	200	0.25		265–260–255	195–190–185		
P3.1.Z.AN	03.13		Gehärteter Werkzeugstahl	2150	200	0.25		220–215–210	160–160–150		
P3.0.Z.HT	03.21			2900	300	0.25		190–190–185	140–140–135		
P3.0.Z.HT	03.22			3100	380	0.25		120–120–115	90–85–85		
P1.5.C.UT	06.1		Stahlguss Unlegiert	1400	150	0.25		355–350–340	265–255–245		
P2.6.C.UT	06.2		Niedriglegiert (Legierungsanteile ≤5 %)	1600	200	0.25		285–280–275	210–205–195		
P3.0.C.UT	06.3		Hochlegiert (Legierungsanteile >5%)	1950	200	0.25		210–205–200	155–150–145		
ISO M	MC-Nr.	CMC-Nr.	Werkstückstoff	Spezifische Schnittkraft k_c 1	Härte Brinell	HB	mc	CT530		GC1025	
								Max. Spannungsdicke, h_{ex} mm			
				0.1 – 0.15 – 0.2		0.05 – 0.1 – 0.2		Schnittgeschwindigkeit v_c , m/min			
P5.0.Z.AN	05.11		Rostfreier Stahl Ferritisch/martensitisch Nicht gehärtet	1800	200	0.21		340–335–325	275–270–255		
P5.0.Z.PH	05.12		PH-gehärtet	2850	330	0.21		245–240–235	195–190–180		
P5.0.Z.HT	05.13		Gehärtet	2350	330	0.21		255–250–240	200–195–190		
M1.0.Z.AQ	05.21		Austenitisch Nicht gehärtet	1950	200	0.21		320–310–300	270–265–255		
M1.0.Z.PH	05.22		PH-gehärtet	2850	330	0.21		235–230–225	190–185–175		
M2.0.Z.AQ	05.23		Superaustenitisch	2250	200			-	-		
M3.1.Z.AQ	05.51		Austenitisch-ferritisch (Duplex) Nicht schweißbar ≥ 0,05%C	2000	230	0.21		310–300–295	225–220–210		
M3.2.Z.AQ	05.52		Schweißbar < 0,05%C	2450	260	0.21		275–270–260	190–185–175		
P5.0.C.UT	15.11		Rostfreier Stahl – gegossen Ferritisch/martensitisch Nicht gehärtet	1700	200	0.25		305–295–290	245–240–230		
P5.0C.PH	15.12		PH-gehärtet	2450	330	0.25		215–210–205	170–170–160		
P5.0.C.HT	15.13		Gehärtet	2150	330	0.25		235–225–220	185–180–175		
M1.0.C.UT	15.21		Austenitisch Austenitisch	1800	200	0.25		300–295–285	260–250–240		
M1.0C.PH	15.22		PH-gehärtet	2450	330	0.25		215–210–205	170–170–160		
M2.0.C.AQ	15.23		Superaustenitisch	2150	200			-	-		
M3.1.C.AQ	15.51		Austenitisch-ferritisch (Duplex) Nicht schweißbar ≥ 0,05%C	1800	230	0.25		295–285–280	215–205–195		
M3.2.C.AQ	15.52		Schweißbar < 0,05%C	2250	260	0.25		255–250–245	175–170–165		
ISO K	MC-Nr.	CMC-Nr.	Werkstückstoff	Spezifische Schnittkraft k_c 1	Härte Brinell	HB	mc	CB50		CC6190	
								Max. Spannungsdicke, h_{ex} mm			
				0.1 – 0.15 – 0.2		0.1 – 0.2 – 0.3		Schnittgeschwindigkeit v_c , m/min			
K1.1.C.NS	07.1		Temperguss Ferritisch (kurzspanend)	790	130	0.28		-	1500–1450–1400		
	07.2		Perlitisch (langspanend)	900	230	0.28		-	1250–1200–1150		
K2.1.C.UT	08.1		Grauguss Niedrige Festigkeit	890	180	0.28		1100–1050–1000	1850–1750–1700		
K2.2.C.UT	08.2		Hohe Festigkeit	1100	245	0.28		1150–1100–1100	1400–1350–1300		
K3.1.C.UT	09.1		Kugelgraphitguß Ferritisch	900	160	0.28		-	1200–1150–1100		
K3.3.C.UT	09.2		Perlitisch	1350	250	0.28		630–610–590	980–930–890		

1) 45-60° Einstellwinkel. Es sollte Kühlschmierstoff und eine positive Geometrie eingesetzt werden.

**Bedingungen:**

Peripheriefräsen.
Fräserdurchmesser 25 mm.
Arbeitseingriff 10 mm.

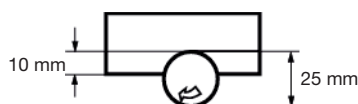
GC1025	GC1030	GC4220	GC4230	GC4240	GC3040	GC2030	GC2040	SM30
Max. Spanungsdicke, h_{ex} mm								
0.05-0.1-0.2	0.05-0.1-0.2	0.1-0.15-0.3	0.1-0.2-0.3	0.1-0.2-0.3	0.1-0.15-0.3	0.05-0.15-0.25	0.1-0.2-0.3	0.1-0.2-0.3
Schnittgeschwindigkeit v_c, m/min								
365-360-345 330-325-310 310-305-290 270-265-255 200-195-190	405-395-380 365-355-340 345-335-320 300-295-280 220-220-210	570-560-520 510-500-470 485-475-445 425-415-390 310-305-285	465-445-425 420-400-385 395-380-360 345-330-315 255-245-235	395-380-360 355-340-325 335-320-310 295-280-270 220-210-200	455-445-415 410-400-375 385-375-350 335-330-305 250-245-225	340-335-320 305-300-290 290-280-270 255-250-240 185-185-175	340-325-315 305-295-280 290-275-265 255-245-235 185-180-170	300-290-280 270-260-250 255-245-235 220-215-205 165-160-155
300-295-285 170-165-160	285-280-265 185-180-175	400-390-365 260-255-240	325-315-300 215-205-195	280-265-255 180-175-165	320-310-290 205-205-190	240-235-225 155-155-145	240-230-220 155-150-145	210-205-195 135-130-130
195-190-185 160-160-150 140-140-135 90-85-85	195-190-185 160-160-150 140-140-135 90-85-85	350-340-320 250-245-230 220-215-200 135-135-125	225-215-205 185-180-170 165-155-150 100-95-95	190-185-175 160-150-145 140-135-125 85-85-80	240-235-220 200-195-185 175-170-160 110-105-100	180-175-170 150-145-140 130-125-120 80-80-75	180-175-165 150-140-135 130-125-120 80-75-75	160-155-150 130-125-125 115-110-110 70-70-65
265-255-245 210-205-195 155-150-145	265-255-245 210-205-195 155-150-145	410-400-375 325-320-295 240-235-220	305-290-280 240-230-220 175-170-160	255-245-235 205-195-190 150-145-140	325-315-295 260-255-235 190-185-175	240-235-225 195-190-185 145-140-135	240-230-220 195-185-180 145-135-130	215-205-200 170-165-160 125-120-115
GC1030	GC1040	S30T	S40T	GC2030	GC2040	GC4230	GC4240	SM30
Max. Spanungsdicke, h_{ex} mm								
0.05-0.1-0.2	0.05-0.15-0.25	0.05-0.15-0.25	0.1-0.2-0.25	0.05-0.15-0.25	0.1-0.2-0.25	0.1-0.2-0.25	0.1-0.2-0.3	0.1-0.2-0.3
Schnittgeschwindigkeit v_c, m/min								
275-270-255 195-190-180 200-195-190	210-195-185 145-140-130 155-145-135	285-265-250 200-185-175 210-195-180	295-280-275 205-195-275 215-205-200	260-250-235 185-175-170 195-185-175	285-270-265 195-185-180 205-195-190	325-310-305 225-215-210 235-225-220	250-240-225 165-160-150 190-180-170	210-200-195 120-115-110 125-120-115
270-265-255 190-185-175 -	205-190-175 140-135-125 140-130-120	280-260-245 190-180-170 190-180-170	250-235-230 195-185-180 175-165-160	255-245-230 180-170-160 -	240-225-220 190-180-175 -	- - -	220-210-200 160-150-145 -	195-185-180 115-110-105 -
225-220-210 190-185-175	170-160-150 140-130-125	230-215-200 195-180-170	205-195-190 165-160-155	215-205-195 180-170-160	200-190-185 160-155-150	- -	200-190-180 160-155-145	190-180-175 145-140-135
245-240-230 170-170-160 185-180-175	185-175-165 130-120-110 185-175-170	250-235-220 175-165-155 190-180-165	2-250-235 180-170-165 200-190-185	235-225-210 160-155-145 175-165-160	250-240-235 170-165-160 190-180-175	290-275-270 195-185-185 215-205-200	225-210-200 145-140-130 175-165-155	185-180-175 105-100-95 115-110-105
260-250-240 170-170-160 -	195-180-170 130-120-110 125-120-110	265-250-235 175-165-155 175-160-150	240-225-220 180-170-165 155-145-145	245-230-220 160-155-145 -	230-215-210 170-165-160 -	- - -	210-200-190 145-140-130 -	185-180-170 105-100-95 -
215-205-195 175-170-165	160-150-140 130-125-115	220-205-190 180-170-160	195-185-180 160-150-145	205-195-185 165-160-150	190-180-175 150-145-140	- -	190-180-170 150-140-135	180-170-165 135-130-125
GC3220	GC3040	K20W	GC4220	GC4230	GC1020	H13A	K20D	
Max. Spanungsdicke, h_{ex} mm								
0.1-0.15-0.25	0.1-0.2-0.3	0.1-0.2-0.3	0.1-0.15-0.25	0.1-0.15-0.25	0.1-0.2-0.3	0.1-0.2-0.3	0.1-0.2-0.3	
Schnittgeschwindigkeit v_c, m/min								
360-350-335 295-290-275	280-270-255 230-220-210	295-285-270 245-235-225	295-290-275 245-240-225	250-245-235 205-200-190	340-325-315 280-265-255	135-130-125 110-110-105	310-295-285 255-245-235	
390-380-365 310-305-290	305-290-280 245-235-225	340-325-310 260-245-235	320-315-300 260-250-240	270-265-255 215-210-205	390-375-360 295-285-270	145-140-140 120-115-110	340-325-310 270-260-250	
245-240-230 225-220-215	190-185-175 175-170-160	200-195-185 185-180-170	200-195-190 185-185-175	170-165-160 155-155-145	230-220-210 215-205-195	95-90-85 85-85-80	210-205-195 195-190-180	

Fräsen mit kleinem Eingriff, metrische Werte

ISO N	MC-Nr.	CMC-Nr.	Werkstückstoff	Spezifische Schnittkraft kc 1 N/mm ²	Härte Brinell HB	mc	CD10		CT530	
							Max. Spanungsdicke, h _{ex} mm			
							0.1 – 0.15 – 0.2		0.1 – 0.15 – 0.2	
Schnittgeschwindigkeit v _c , m/min										
N1.2.Z.UT	30.11		Aluminiumlegierungen Gewalzt, nicht ausgehärtet	400	60		2100 – 2100 – 2050		1150 – 1150 – 1100	
N1.2.Z.AG	30.12		Gewalzt oder gewalzt und ausgehärtet	650	100		1900 – 1850 – 1850		1050 – 1050 – 1000	
N1.3.C.UT	30.21		Aluminiumlegierungen Gegossen, nicht gealtert	600	75	0.25	2100 – 2100 – 2050		1150 – 1150 – 1000	
N1.3.C.AG	30.22		Gegossen oder gegossen und ausgehärtet	700	90	0.25	1900 – 1900 – 1850		1050 – 1050 – 1100	
N1.1.Z.UT	30.3		Aluminiumlegierungen Al >99%	350	30		2150 – 2100 – 2050		1150 – 1150 – 1150	
N1.4.C.NS	30.41		Aluminiumlegierungen Guss, 13–15% Si	700	130		850 – 840 – 820		470 – 460 – 450	
	30.42		Guss, 16–22% Si	700	130		640 – 630 – 620		350 – 345 – 340	
N3.3.U.UT	33.1		Kupfer und Kupferlegierungen Automatenlegierungen, ≥1% Pb	550	110	0.25	1050 – 1050 – 1050		580 – 570 – 560	
N3.2.C.UT	33.2		Messing, Bleilegierungen, ≤1% Pb	550	90		1050 – 1050 – 1000		580 – 570 – 560	
N3.1.U.UT	33.3		Bronze und bleifreies Kupfer, einschl. Elektrolytkupfer	1350	100	0.25	740 – 730 – 720		410 – 400 – 395	
ISO S	MC-Nr.	CMC-Nr.	Werkstückstoff	Spezifische Schnittkraft kc 1 N/mm ²	Härte Brinell HB	mc	GC1025		GC1030	
Max. Spanungsdicke, h _{ex} mm										
0.5 – 0.15 – 0.2 0.05-0.15-0.2										
Schnittgeschwindigkeit v _c , m/min										
S1.0.U.AN	20.11		Warmfeste Superlegierungen Fe-basiert Geglüht oder lösungsbehandelt	2400	200	0.25	70 – 70 – 70		70-70-70	
S1.0.U.AG	20.12		Ausgehärtet oder lösungsbehandelt und ausgehärtet	2500	280	0.25	55 – 50 – 50		55-50-50	
S2.0.Z.AN	20.21		Ni-basiert Geglüht oder lösungsbehandelt	2650	250	0.25	70 – 65 – 65		70-65-65	
S2.0.Z.AG	20.22		Ausgehärtet oder lösungsbehandelt und ausgehärtet	2900	350	0.25	40 – 40 – 40		40-40-40	
S2.0.C.NS	20.24		Gegossen oder gegossen und ausgehärtet	3000	320	0.25	50 – 50 – 50		50-50-50	
S3.0.Z.AN	20.31		Co-basiert Geglüht oder lösungsbehandelt	2700	200	0.25	30 – 29 – 28		30-29-28	
S3.0.Z.AG	20.32		Lösungsbehandelt und ausgehärtet	3000	300	0.25	21 – 20 – 20		21-20-20	
S3.0.C.NS	20.33		Gegossen oder gegossen und ausgehärtet	3100	320	0.25	20 – 19 – 18		20-19-18	
S4.1.Z.UT	23.1		Titanlegierungen¹⁾ Reintitan (99,5% Ti)	1300	Rm ¹⁾ 400	0.23	150 – 145 – 140		150-145-140	
S4.2.Z.AN	23.21		α, ähnlich α und α + β Legierungen, geglüht	1400	950	0.23	65 – 65 – 65		65 – 65 – 65	
S4.3.Z.AG	23.22		α + β Legierungen in ausgehärtetem Zustand, β Legierungen, geglüht oder ausgehärtet	1400	1050	0.23	50 – 50 – 50		50 – 50 – 50	
ISO H	MC-Nr.	CMC-Nr.	Werkstückstoff	Spezifische Schnittkraft kc 1 N/mm ²	Härte Brinell HB	mc	CB50		CT530	
Max. Spanungsdicke, h _{ex} mm										
0.07 – 0.12 – 0.2 0.07 – 0.1 – 0.2										
Schnittgeschwindigkeit v _c , m/min										
H1.3.Z.HA	04.1		Extra harter Stahl Vergütet	4200	59 HRC	0.25	190 – 180 – 175		95 – 90 – 85	
H2.0.C.UT	10.1		Kokillenhartguss Gegossen oder gegossen und ausgehärtet	2250	400	0.28	355 – 345 – 330		180 – 175 – 165	

1) 45-60° Einstellwinkel. Es sollte Kühlschmierstoff und eine positive Geometrie eingesetzt werden.

2) Rm = maximale Festigkeit, gemessen in MPa.

**Bedingungen:**

Peripheriefräsen.
Fräserdurchmesser 25 mm.
Arbeitseingriff 10 mm.

GC1025	GC1030	H10F	H13A				
Max. Spanungsdicke, h_{ex} mm							
0.1-0.15-0.2	0.1-0.15-0.2	0.1-0.15-0.2	0.1-0.15-0.2				
Schnittgeschwindigkeit v_c, m/min							
1100-1100-1050	1100-1100-1050	1050-1050-1000	850-830-820				
1000-980-970	1000-980-970	950-940-920	760-750-740				
1100-1100-1050	1100-1100-1050	1050-1050-1000	1900-1900-1850				
110-1100-1100	1100-1100-1100	950-940-920	1650-1600-1600				
1100-1100-1100	1100-1100-1100	1050-1050-1050	850-840-825				
445-440-430	445-440-430	425-420-410	340-335-330				
335-330-325	335-330-325	320-315-310	255-250-245				
560-550-540	560-550-540	530-520-510	425-415-410				
560-550-540	560-550-540	530-520-510	425-415-410				
390-380-375	390-380-375	370-365-360	295-290-285				
H13A	H10F	S30T	S40T	GC2030	GC2040		
Max. Spanungsdicke, h_{ex} mm							
0.1-0.15-0.2		0.1-0.2-0.3	0.1-0.15-0.2	0.1-0.15-0.2	0.05-0.15-0.2	0.05-0.15-0.25	
Schnittgeschwindigkeit v_c, m/min							
65-65-65	60-60-60	-	-	65-65-65	65-65-60		
50-50-50	45-45-40	-	-	50-45-45	50-45-45		
65-65-60	60-55-55	-	-	65-60-60	65-60-60		
40-39-38	36-35-33	-	-	39-38-37	39-38-37		
50-50-50	45-45-40	-	-	50-45-45	50-45-45		
28-27-26	26-24-23	-	-	28-27-26	28-27-26		
20-19-19	18-17-16	-	-	20-19-19	20-19-19		
19-19-18	17-16-16	-	-	19-18-17	19-18-17		
140-140-135	130-125-120	165-165-160	140-140-135	140-135-135	140-135-135		
55-55-55	50-50-45	75-75-70	50-50-50	55-55-55	50-50-50		
45-40-40	38-37-36	65-55-66	45-40-40	50-45-45	40-40-40		
GC4220	GC3040	GC1010	GC1025	GC1030			
Max. Spanungsdicke, h_{ex} mm							
0.1-0.12-0.25		0.1-0.2-0.25	0.07-0.12-0.2	0.07-0.12-0.2	0.07-0.12-0.2		
Schnittgeschwindigkeit v_c, m/min							
65-65-60	55-50-50	130-125-120	45-45-45	45-45-45			
125-125-115	100-95-95	250-240-230	90-85-85	90-85-85			

Fräsen

E

Bohren

F

Aufbohren

G

Werkzeugsysteme

J

Allgemeine Informationen

Fräsen mit großem Eingriff, Zoll-Werte

ISO P	CMC-Nr.	Werkstückstoff	Spezifische Schnittkraft, kc 0,016 lbs/in.2	Härte Brinell HB	mc	CT530		GC1010	
						Max. Spandicke, h_{ex} Zoll			
						.004 – .006 – .008		.002 – .004 – .008	
MC-Nr.	CMC-Nr.	Werkstückstoff	lbs/in.2	HB	mc	Schnittgeschwindigkeit v_c , ft/min			
P1.1.Z.AN	01.1	Stahl Unlegiert C = 0.10 – 0.25% C = 0.25 – 0.55% C = 0.55 – 0.80%	216,500	125	0.25	1400-1250-1150		-	
P1.2.Z.AN	01.2		233,000	150	0.25	1250-1150-1050		-	
P1.3.Z.AN	01.3		247,000	170	0.25	1200-1050-970		-	
P1.3.Z.AN	01.4		260,500	210	0.25	1050-940-850		-	
P1.3.Z.HT	01.5		291,500	300	0.25	770-690-630		-	
P2.1.Z.AN	02.1	Niedriglegiert (Legierungsanteile ≤ 5%) Nicht gehärtet Vergütet	246,500	175	0.25	980-890-800		-	
P2.5.Z.HT	02.2		278,500	300	0.25	640-580-520		-	
P3.0.Z.AN	03.11	Hochlegiert (Legierungsanteile > 5%) Geglüht Gehärteter Werkzeugstahl	282,000	200	0.25	740-670-610		590-540-440	
P3.1.Z.AN	03.13		311,000	200	0.25	620-560-500		490-445-360	
P3.0.Z.HT	03.21		420,000	300	0.25	540-485-440		430-390-315	
P3.0.Z.HT	03.22		448,500	380	0.25	340-305-275		270-245-200	
P1.5.C.UT	06.1	Stahlguss Unlegiert Niedriglegiert (Legierungsanteile ≤ 5%) Hochlegiert (Legierungsanteile > 5%)	204,000	150	0.25	1000-910-820		800-720-590	
P2.6.C.UT	06.2		230,500	200	0.25	800-720-650		630-570-470	
P3.0.C.UT	06.3		283,500	200	0.25	580-530-475		465-420-345	
ISO M	CMC-Nr.	Werkstückstoff	Spezifische Schnittkraft, kc 0,016 lbs/in.2	Härte Brinell HB	mc	CT530		GC1025	
						Max. Spandicke, h_{ex} Zoll			
						.004 – .006 – .008		.002 – .004 – .008	
MC-Nr.	CMC-Nr.	Werkstückstoff	lbs/in.2	HB	mc	Schnittgeschwindigkeit v_c , ft/min			
P5.0.Z.AN	05.11	Rostfreier Stahl Ferritisch/martensitisch Nicht gehärtet PH-gehärtet Gehärtet	262,000	200	0.21	940-830-740		830-740-590	
P5.0.Z.PH	05.12		411,500	330	0.21	670-600-530		590-520-415	
P5.0.Z.HT	05.13		340,000	330	0.21	700-620-550		610-540-430	
M1.0.Z.AQ	05.21	Austenitisch Nicht gehärtet PH-gehärtet Superaustenitisch	285,000	200	0.21	870-780-690		820-730-580	
M1.0.Z.PH	05.22		414,000	330	0.21	640-580-510		560-500-400	
M2.0.Z.AQ	05.23		328,000	200		-		-	
M3.1.Z.AQ	05.51	Austenitisch-ferritisch (Duplex) Nicht schweißbar ≥ 0,05%C Schweißbar < 0,05%C	286,500	230	0.21	850-760-680		670-600-475	
M3.2.Z.AQ	05.52		356,500	260	0.21	750-670-600		570-510-405	
P5.0.C.UT	15.11	Rostfreier Stahl – gegossen Ferritisch/martensitisch Nicht gehärtet PH-gehärtet Gehärtet	246,500	200	0.25	830-740-660		740-660-520	
P5.0C.PH	15.12		354,500	330	0.25	590-520-465		520-460-365	
P5.0.C.HT	15.13		311,000	330	0.25	640-570-510		560-500-395	
M1.0.C.UT	15.21	Austenitisch-ferritisch (Duplex) Nicht schweißbar ≥ 0,05%C Schweißbar < 0,05%C	261,000	200	0.25	830-740-660		780-690-550	
M1.0C.PH	15.22		356,000	330	0.25	590-530-470		520-460-365	
M2.0.C.AQ	15.23		310,500	200		-		-	
M3.1.C.AQ	15.51	Austenitisch-ferritisch (Duplex) Nicht schweißbar ≥ 0,05%C Schweißbar < 0,05%C	258,000	230	0.25	810-720-640		640-570-450	
M3.2.C.AQ	15.52		326,500	260	0.25	700-630-560		530-475-375	
ISO K	CMC-Nr.	Werkstückstoff	Spezifische Schnittkraft, kc 0,016 lbs/in.2	Härte Brinell HB	mc	CB50		CC6190	
						Max. Spandicke, h_{ex} Zoll			
						.004 – .006 – .008		.004 – .008 – .012	
MC-Nr.	CMC-Nr.	Werkstückstoff	lbs/in.2	HB	mc	Schnittgeschwindigkeit v_c , ft/min			
K1.1.C.NS	07.1	Temperguss Ferritic (short chipping) Pearlitic (long chipping)	115,000	130	0.28	-		4250-3500-2850	
	07.2		131,000	230	0.28	-		3550-2900-2350	
K2.1.C.UT	08.1	Grauguss Low tensile strength High tensile strength	130,000	180	0.28	2750-2350-2000		5150-4200-3450	
K2.2.C.UT	08.2		159,500	245	0.28	2950-2550-2150		3900-3200-2600	
K3.1.C.UT	09.1	Kugelgraphitguß Ferritic Pearlitic	130,000	160	0.28	-		3300-2700-2200	
K3.3.C.UT	09.2		194,500	250	0.28	1600-1350-1150		2750-2250-1850	

4,000 Zoll
(100 mm)5,000 Zoll
(125 mm)**Bedingungen:**Fräserdurchm. 5,000 Zoll (125 mm)
Arbeitseingriff 4,000 Zoll (100 mm)

GC1025	GC1030	GC4220	GC4230	GC4240	GC3040	GC2030	GC2040	SM30
Max. Spandicke, h_{ex} Zoll								
.002-.004-.008	.002-.004-.008	.004-.008-.012	.004-.008-.012	.004-.008-.012	.004-.008-.012	.004-.008-.016	.004-.008-.016	.004-.008-.016
Schnittgeschwindigkeit v_c, ft/min								
1100-1000-820	1250-1100-910	1600-1300-1050	1300-1050-870	1100-910-740	1250-1050-850	960-780-520	960-780-520	870-740-540
1000-910-740	1100-1000-820	1450-1200-960	1150-960-780	1000-820-670	1150-930-760	860-700-470	860-700-470	780-670-490
950-860-700	1050-940-770	1350-1100-910	1100-900-740	940-770-630	1100-880-720	810-660-440	810-660-440	740-630-460
820-750-610	910-820-670	1200-970-790	970-790-650	820-670-550	940-770-630	710-580-390	710-580-390	650-550-405
610-550-450	670-610-500	880-720-590	710-580-475	610-500-405	700-570-465	520-430-285	520-430-285	475-405-300
920-830-680	860-780-640	1100-920-750	920-750-610	780-640-520	890-730-600	670-550-370	670-550-370	610-520-380
510-460-375	560-510-415	730-600-490	600-490-400	510-415-340	580-475-390	440-360-240	440-360-240	400-340-250
590-540-440	590-540-440	970-800-650	630-510-420	540-440-360	680-550-450	510-415-275	510-415-275	460-395-290
490-445-360	490-445-360	710-580-475	520-430-350	445-360-295	560-460-375	415-340-225	415-340-225	385-330-240
430-390-315	430-390-315	610-500-410	455-370-305	390-315-260	490-400-325	365-300-200	365-300-200	335-285-210
270-245-200	270-245-200	385-315-255	285-235-190	245-200-160	305-250-205	225-185-125	225-185-125	210-180-130
800-720-590	800-720-590	1150-940-770	850-690-570	720-590-480	910-740-610	680-560-370	680-560-370	620-530-390
630-570-470	630-570-470	910-740-610	680-550-450	570-470-385	720-590-485	550-445-300	550-445-300	495-425-310
465-420-345	465-420-345	670-550-445	495-405-330	420-345-280	530-435-355	400-325-220	400-325-220	360-310-225
GC1030	1040	S30T	S40T	GC2030	GC2040	GC4230	GC4240	SM30
Max. Spandicke, h_{ex} Zoll								
.002-.004-.008	.002-.006-.010	.002-.006-.010	.004-.008-.012	.002-.006-.010	.004-.008-.012	.004-.008-.012	.004-.008-.016	.004-.008-.016
Schnittgeschwindigkeit v_c, ft/min								
830-740-590	610-450-330	830-610-450	810-650-510	790-630-500	780-620-495	900-710-570	690-550-345	600-520-380
590-520-415	430-315-235	580-430-320	560-445-355	560-445-350	540-425-340	620-490-390	455-365-230	345-295-215
610-540-430	445-330-245	610-445-330	590-470-375	580-460-365	570-450-360	640-510-410	520-410-260	360-305-225
820-730-580	590-435-325	810-600-445	680-540-430	770-610-485	660-520-415	610-485-305	610-485-305	560-480-355
560-500-400	415-305-225	560-415-305	540-425-340	540-425-340	520-410-325	440-350-220	440-350-220	330-285-205
-	405-300-220	560-415-305	475-375-300	-	-	-	-	-
670-600-475	495-365-270	670-495-365	570-450-360	640-510-405	550-435-345	550-435-275	550-435-275	550-470-345
570-510-405	410-305-225	570-420-310	460-365-290	540-425-340	440-350-280	440-350-220	440-350-220	420-360-265
740-660-520	540-400-295	730-540-400	720-570-455	700-560-445	690-550-440	800-630-500	610-485-305	540-460-335
520-460-365	375-275-200	510-380-280	490-390-310	485-385-305	470-375-295	540-430-340	400-320-200	300-255-190
560-500-395	405-300-220	560-410-305	540-430-345	530-420-335	520-415-330	590-470-375	475-375-240	330-280-205
780-690-550	560-415-310	770-570-425	650-520-415	730-580-465	630-500-395	630-500-395	580-460-290	530-455-335
520-460-365	365-270-200	520-380-280	490-390-310	485-385-305	470-375-300	470-375-300	400-320-200	300-260-190
-	365-270-200	500-370-275	425-340-270	-	-	-	-	-
640-570-450	470-350-255	640-470-345	540-430-340	610-485-385	520-410-325	520-410-325	520-415-260	520-445-325
530-475-375	385-285-210	530-390-290	430-345-275	495-395-315	415-330-265	415-330-265	410-325-205	390-335-245
GC3220	GC3040	K20W	GC4220	GC4230	GC1020	H13A	K20D	
Max. Spandicke, h_{ex} Zoll								
.004-.008-.012	.004-.008-.016	.004-.008-.012	.004-.008-.012	.004-.008-.012	.004-.008-.016	.004-.008-.016	.004-.008-.012	
Schnittgeschwindigkeit v_c, ft/min								
1000-820-670	790-640-430	830-680-560	830-680-560	700-570-465	960-780-640	395-335-245	870-710-580	
830-680-550	650-530-355	680-560-455	680-560-455	570-470-385	780-640-520	325-280-205	720-590-480	
1100-890-730	850-700-465	950-780-640	900-740-600	760-620-510	1100-900-730	430-365-270	950-780-630	
870-720-580	680-560-375	720-590-485	720-590-485	610-495-405	830-680-550	340-290-215	760-620-510	
680-560-455	530-435-290	560-460-375	560-460-375	475-390-320	650-530-435	270-230-170	590-485-395	
640-520-425	495-405-270	520-430-350	520-430-350	440-360-295	600-490-400	250-215-155	550-450-370	

Fräsen mit großem Eingriff, Zoll-Werte

ISO N	MC-Nr.	CMC-Nr.	Werkstückstoff	Spezifische Schnittkraft kc 1 lbs/in.2	Härte Brinell HB	mc	CD10		H10	
							Max. Spandicke, h _{ex} Zoll			
							.004-.006-.008		.004-.006-.008	
Schnittgeschwindigkeit v _c , ft/min										
N1.2.Z.UT	30.11		Aluminiumlegierungen Gewalzt, nicht ausgehärtet	58,000	60		6150-5700-5250		3050-2850-2650	
N1.2.Z.AG	30.12		Gewalzt oder gewalzt und ausgehärtet	94,500	100		5550-5100-4750		2750-2550-2350	
N1.3.C.UT	30.21		Aluminiumlegierungen Gegossen, nicht gealtert	87,000	75	0.25	6150-5700-5250		3050-2850-2650	
N1.3.C.AG	30.22		Gegossen oder gegossen und ausgehärtet	101,500	90	0.25	5550-5150-4750		2750-2550-2350	
N1.1.Z.UT	30.3		Aluminiumlegierungen Al >99%	50,500	30		6200-5700-5300		3100-2850-2650	
N1.4.C.NS	30.41		Aluminiumlegierungen Guss, 13-15% Si	101,500	130		2450-2300-2100		1250-1150-1050	
	30.42		Guss, 16-22% Si	101,500	130		1850-1700-1600		930-860-790	
N3.3.U.UT	33.1		Kupfer und Kupferlegierungen Automatenlegierungen, ≥1% Pb	79,500	110	0.25	3100-2850-2650		1550-1450-1300	
N3.2.C.UT	33.2		Messing, Bleilegierungen, ≤1% Pb	80,000	90		3100-2850-2650		1550-1400-1300	
N3.1.U.UT	33.3		Bronze und bleifreies Kupfer, einschl. Elektrolytkupfer	196,000	100	0.25	2150-2000-1850		1100-1000-920	
ISO S	MC-Nr.	CMC-Nr.	Werkstückstoff	Spezifische Schnittkraft kc 1 lbs/in.2	Härte Brinell HB	mc	GC1025		GC1030	
							Max. Spandicke, h _{ex} Zoll			
							.004-.006-.008		.004-.006-.008	
Schnittgeschwindigkeit v _c , ft/min										
S1.0.U.AN	20.11		Warmfeste Superlegierungen Fe-basiert Geglüht oder lösungsbehandelt	348,000	200	0.25	200-180-160		200-180-160	
S1.0.U.AG	20.12		Ausgehärtet oder lösungsbehandelt und ausgehärtet	359,000	280	0.25	150-135-120		150-135-120	
S2.0.Z.AN	20.21		Ni-basiert Geglüht oder lösungsbehandelt	383,000	250	0.25	190-170-155		190-170-155	
S2.0.Z.AG	20.22		Ausgehärtet oder lösungsbehandelt und ausgehärtet	420,500	350	0.25	120-105-95		120-105-95	
S2.0.C.NS	20.24		Gegossen oder gegossen und ausgehärtet	436,500	320	0.25	145-130-120		150-140-120	
S3.0.Z.AN	20.31		Co-basiert Geglüht oder lösungsbehandelt	391,500	200	0.25	80-70-65		80-70-65	
S3.0.Z.AG	20.32		Lösungsbehandelt und ausgehärtet	432,000	300	0.25	55-50-45		55-50-45	
S3.0.C.NS	20.33		Gegossen oder gegossen und ausgehärtet	450,500	320	0.25	50-45-40		50-45-40	
S4.1.Z.UT	23.1		Titanlegierungen¹⁾ Reintitan (99,5% Ti)	188,500	Rm ²⁾ 400	0.23	415-375-340		415-375-340	
S4.2.Z.AN	23.21		α, ähnlich α und α + β Legierungen, geglüht	203,000	950	0.23	185-165-150		185-165-150	
S4.3.Z.AG	23.22		α + β Legierungen in ausgehärtetem Zustand, β Legierungen, geglüht oder ausgehärtet	203,000	1050	0.23	145-130-120		145-130-120	
ISO H	MC-Nr.	CMC-Nr.	Werkstückstoff	Spezifische Schnittkraft kc 1 lbs/in.2	Härte Brinell HB	mc	CB50		CT630	
							Max. Spandicke, h _{ex} Zoll			
							.003-.005-.008		.003-.004-.008	
Schnittgeschwindigkeit v _c , ft/min										
H1.3.Z.HA	04.1		Extra harter Stahl Vergütet	606,500	59 HRC	0.25	520-455-370		260-245-185	
H2.0.C.UT	10.1		Kokillenhartguss Gegossen oder gegossen und ausgehärtet	326,500	400	0.28	990-870-700		495-465-350	

1) 45-60° Einstellwinkel. Es sollte Kühlschmierstoff und eine positive Geometrie eingesetzt werden.

2) Rm = maximale Festigkeit, gemessen in MPa.

4,000 Zoll
(100 mm)



5,000 Zoll
(125 mm)

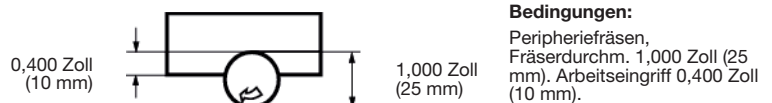
Bedingungen:

Fräserdurchm. 5,000 Zoll (125 mm)
Arbeitseingriff 4,000 Zoll (100 mm)

CT530	GC1025	GC1030	H10F	H13A		
Max. Spandicke, h_{ex} Zoll						
.004-.006-.008	.004-.006-.008	.004-.006-.008	.004-.006-.008	.004-.006-.008		
Schnittgeschwindigkeit v_c, ft/min						
3400-3100-2900	3200-3000-2750	3200-3000-2750	3050-2850-2650	2450-2250-2100		
3050-2800-2600	2900-2700-2500	2900-2700-2500	2750-2550-2350	2200-2050-1900		
3400-3150-2900	3250-3000-2750	3250-3000-2750	3050-2850-2650	5600-5150-4800		
3050-2800-2600	3250-3000-2750	3250-3000-2750	2750-2550-2350	4750-4400-4050		
3400-3150-2900	3250-3000-2800	3250-3000-2800	3100-2850-2650	2450-2300-2100		
1350-1250-1150	1300-1200-1100	1300-1200-1100	1250-1150-1050	990-910-850		
1000-940-870	970-900-830	970-900-830	930-860-790	740-690-630		
1700-1550-1450	1600-1500-1400	1600-1500-1400	1550-1450-1300	1250-1150-1050		
1700-1550-1450	1600-1500-1400	1600-1500-1400	1550-1400-1300	1250-1150-1050		
1200-1100-1000	1150-1050-970	1150-1050-970	1100-1000-920	860-800-740		
H13A	H10F	S30T	S40T	GC2030	GC2040	
Max. Spandicke, h_{ex} Zoll						
.004-.006-.008	.004-.006-.008	.004-.006-.008	.004-.006-.008	.004-.006-.008	.004-.006-.010	
Schnittgeschwindigkeit v_c, ft/min						
195-180-170	180-165-155	-	-	185-165-150	190-170-140	
145-130-120	130-120-115	-	-	135-125-110	140-125-105	
185-175-160	170-160-145	-	-	175-160-145	180-165-135	
115-105-100	105-95-90	-	-	110-100-90	115-100-85	
145-135-125	130-120-110	-	-	135-120-110	135-125-100	
75-65-60	70-65-55	-	-	75-65-60	75-65-55	
55-50-45	50-45-39	-	-	55-50-45	55-50-39	
50-45-40	45-40-37	-	-	50-45-39	50-45-35	
410-380-350	375-345-320	485-445-415	415-380-355	385-350-315	400-370-325	
165-150-140	145-135-125	215-200-185	150-140-125	155-140-125	145-130-115	
125-115-105	110-105-95	170-155-145	125-115-115	135-120-110	120-110-100	
GC4220	GC3040	GC1010	GC1025	GC1030		
Max. Spandicke, h_{ex} Zoll						
.004-.006-.010	.004-.008-.010	.003-.005-.008	.003-.005-.008	.003-.005-.008		
Schnittgeschwindigkeit v_c, ft/min						
175-150-115	140-110-95	360-310-255	130-115-95	130-115-95		
330-285-220	270-205-180	690-600-490	250-215-175	250-215-175		

Fräsen mit kleinem Eingriff, Zoll-Werte

ISO P	CMC-Nr.	Werkstückstoff	Spezifische Schnittkraft, kc 0,016 lbs/Zoll ²	Härte Brinell HB	MC	CT530		GC1010	
						Max. Spandicke, h_{ex} Zoll			
						.004-.006-.008		.002-.004-.008	
MC-Nr.	CMC-Nr.	Werkstückstoff	Spezifische Schnittkraft, kc 0,016 lbs/Zoll ²	Härte Brinell HB	MC	Schnittgeschwindigkeit v_c , ft/min			
P1.1.Z.AN	01.1	Stahl Unlegiert C = 0.10–0.25%	216,500	125	0.25	1650-1600-1550		-	
P1.2.Z.AN	01.2	C = 0.25–0.55%	233,000	150	0.25	1450-1450-1400		-	
P1.3.Z.AN	01.3	C = 0.55–0.80%	247,000	170	0.25	1400-1350-1350		-	
P1.3.Z.AN	01.4		260,500	210	0.25	1200-1200-1150		-	
P1.3.Z.HT	01.5		291,500	300	0.25	890-880-860		-	
P2.1.Z.AN	02.1	Niedriglegiert (Legierungsanteile ≤5 %) Nicht gehärtet	246,500	175	0.25	1150-1100-1100		-	
P2.5.Z.HT	02.2	Vergütet	278,500	300	0.25	750-730-720		-	
P3.0.Z.AN	03.11	Hochlegiert (Legierungsanteile >5%) Geglüht	282,000	200	0.25	870-850-830		640-630-600	
P3.1.Z.AN	03.13	Gehärteter Werkzeugstahl	311,000	200	0.25	720-700-690		530-520-495	
P3.0.Z.HT	03.21		420,000	300	0.25	630-620-600		465-455-435	
P3.0.Z.HT	03.22		448,500	380	0.25	395-385-380		290-285-270	
P1.5.C.UT	06.1	Stahlguss Unlegiert	204,000	150	0.25	1150-1150-1100		860-840-810	
P2.6.C.UT	06.2	Niedriglegiert (Legierungsanteile ≤5 %)	230,500	200	0.25	930-910-890		690-670-640	
P3.0.C.UT	06.3	Hochlegiert (Legierungsanteile >5%)	283,500	200	0.25	680-670-650		500-490-470	
ISO M	CMC-Nr.	Werkstückstoff	Spezifische Schnittkraft, kc 0,016 lbs/Zoll ²	Härte Brinell HB	MC	CT530		GC1025	
						Max. Spandicke, h_{ex} Zoll			
						.004-.006-.008		.004-.006-.008	
MC-Nr.	CMC-Nr.	Werkstückstoff	Spezifische Schnittkraft, kc 0,016 lbs/Zoll ²	Härte Brinell HB	MC	Schnittgeschwindigkeit v_c , ft/min			
P5.0.Z.AN	05.11	Rostfreier Stahl Ferritisch/martensitisch Nicht gehärtet	262,000	200	0.21	1100-1100-1050		910-890-840	
P5.0.Z.PH	05.12	PH-gehärtet	411,500	330	0.21	800-780-760		640-630-590	
P5.0.Z.HT	05.13	Gehärtet	340,000	330	0.21	830-810-790		660-650-610	
M1.0.Z.AQ	05.21	Austenitisch Nicht gehärtet	285,000	200	0.21	1050-1000-990		890-870-830	
M1.0.Z.PH	05.22	PH-gehärtet	414,000	330	0.21	770-750-730		620-600-570	
M2.0.Z.AQ	05.23	Superaustenitisch	328,000	200		-		-	
M3.1.Z.AQ	05.51	Austenitisch-ferritisch (Duplex) Nicht schweißbar ≥ 0,05%C	286,500	230	0.21	1000-990-970		740-720-680	
M3.2.Z.AQ	05.52	Schweißbar < 0,05%C	356,500	260	0.21	900-880-860		620-610-580	
P5.0.C.UT	15.11	Rostfreier Stahl – gegossen Ferritisch/martensitisch Nicht gehärtet	246,500	200	0.25	990-970-940		810-790-750	
P5.0c.PH	15.12	PH-gehärtet	354,500	330	0.25	700-680-670		560-550-520	
P5.0.C.HT	15.13	Gehärtet	311,000	330	0.25	760-740-720		610-590-570	
M1.0.C.UT	15.21	Austenitisch Austenitisch	261,000	200	0.25	990-960-940		850-830-790	
M1.0c.PH	15.22	PH-gehärtet	356,000	330	0.25	700-690-670		570-550-520	
M2.0.C.AQ	15.23	Superaustenitisch	310,500	200		-		-	
M3.1.C.AQ	15.51	Austenitisch-ferritisch (Duplex) Nicht schweißbar ≥ 0,05%C	258,000	230	0.25	960-940-910		700-680-650	
M3.2.C.AQ	15.52	Schweißbar < 0,05%C	326,500	260	0.25	840-820-800		580-560-540	
ISO K	CMC-Nr.	Werkstückstoff	Spezifische Schnittkraft, kc 0,016 lbs/Zoll ²	Härte Brinell HB	MC	CB50		CC6190	
						Max. Spandicke, h_{ex} Zoll			
						0.004-0.006-0.008		0.004-0.006-0.012	
MC-Nr.	CMC-Nr.	Werkstückstoff	Spezifische Schnittkraft, kc 0,016 lbs/Zoll ²	Härte Brinell HB	MC	Schnittgeschwindigkeit v_c , ft/min			
K1.1.C.NS	07.1	Temperguss Ferritisch (kurzspanend)	115,000	130	0.28	-		5000-4800-4550	
	07.2	Perlitisch (langspanend)	131,000	230	0.28	-		4100-3950-3750	
K2.1.C.UT	08.1	Grauguss Niedrige Festigkeit	130,000	180	0.28	3550-3400-3300		6050-5750-5500	
K2.2.C.UT	08.2	Hohe Festigkeit	159,500	245	0.28	3800-3650-3550		4600-4400-4200	
K3.1.C.UT	09.1	Kugelgraphitguß Ferritisch	130,000	160	0.28	-		3850-3700-3550	
K3.3.C.UT	09.2	Perlitisch	194,500	250	0.28	2050-2000-1900		3200-3050-2900	



GC1025	GC1030	GC4220	GC4230	GC4240	GC3040	GC2030	GC2040	SM30
Max. Spandicke, h_{ex} Zoll								
.002-.004-.008	.002-.004-.008	.004-.006-.012	.004-.006-.012	.004-.008-.012	.004-.006-.012	.004-.006-.010	.004-.008-.012	.004-.008-.012
Schnittgeschwindigkeit v_c, ft/min								
1200-1200-1150 1100-1050-1000 1000-1000-960 890-870-830 660-650-620	1350-1300-1250 1200-1150-1100 1150-1100-1050 980-960-920 730-710-680	1850-1850-1700 1700-1650-1550 1600-1550-1450 1400-1350-1250 1000-1000-940	1500-1450-1400 1350-1300-1250 1300-1250-1200 1150-1100-1050 840-800-760	1300-1250-1200 1150-1100-1050 1100-1050-1000 960-920-880 710-680-650	1500-1450-1350 1350-1300-1200 1250-1250-1150 1100-1050-1000 810-800-740	1100-1100-1050 1000-990-940 950-930-880 830-820-780 610-600-570	1100-1050-1000 1000-960-920 950-900-860 830-800-760 610-590-560	980-950-910 880-850-820 830-800-780 730-700-680 540-520-500
990-970-930 550-540-520	930-910-870 610-590-570	1300-1300-1200 860-840-780	1050-1000-980 700-670-640	910-870-830 590-570-540	1050-1000-950 680-660-620	790-770-740 510-500-480	790-750-720 510-490-470	690-660-640 450-435-420
640-630-600 530-520-495 465-455-435 290-285-270	640-630-600 530-520-495 465-455-435 290-285-270	1150-1100-1050 830-810-760 720-700-660 450-440-410	740-700-670 610-580-560 530-510-485 335-320-305	630-600-570 520-495-475 455-435-415 285-270-260	790-770-720 660-640-600 570-560-520 360-350-330	590-580-550 485-475-450 425-415-400 265-260-250	590-570-540 485-465-440 425-405-390 265-255-240	520-500-485 430-415-405 380-365-355 235-230-220
860-840-810 690-670-640 500-490-470	860-840-810 690-670-640 500-490-470	1350-1300-1200 1050-1050-970 780-760-710	990-950-910 790-760-720 580-550-530	840-810-770 670-640-610 490-470-450	1050-1050-970 850-830-770 620-610-570	790-780-740 640-630-600 465-455-435	790-760-730 640-610-580 465-445-425	700-680-650 560-540-520 410-395-380
GC1030	1040	S30T	S40T	GC2030	GC2040	GC4230	GC4240	SM30
Max. Spandicke, h_{ex} Zoll								
.002-.004-.008	.002-.006-.010	.002-.006-.010	.004-.008-.010	.002-.006-.010	.004-.008-.010	.004-.008-.010	.004-.008-.012	.004-.008-.012
Schnittgeschwindigkeit v_c, ft/min								
910-890-840 640-630-590 660-650-610	680-640-600 485-450-420 500-470-440	930-870-810 660-610-570 680-540-590	970-920-900 670-630-620 710-670-650	860-820-780 610-580-550 630-600-570	930-890-860 640-610-590 680-640-630	1050-1000-990 740-700-680 770-730-710	820-780-740 540-520-490 620-590-560	680-660-640 390-375-360 405-390-375
890-870-830 620-600-570 -	660-640-580 465-435-405 455-425-395	910-850-800 630-590-550 630-590-550	810-770-750 640-610-590 570-540-520	840-800-760 580-560-530 -	780-740-730 620-590-570 -	- - -	730-690-660 520-500-475 -	630-610-590 375-360-350 -
740-720-680 620-610-580	560-520-490 465-435-405	750-710-660 640-600-560	680-650-630 550-520-510	700-670-630 590-560-530	650-620-610 530-500-490	- -	650-620-590 530-500-475	620-600-580 475-460-445
810-790-750 560-550-520 610-590-570	610-570-530 420-390-365 455-425-400	830-770-720 580-540-500 620-580-550	860-820-800 580-550-540 650-620-600	770-730-690 530-500-475 580-550-520	830-790-770 560-530-520 620-590-580	950-900-880 650-610-600 710-670-650	730-690-660 475-455-430 570-540-510	610-590-570 340-330-315 370-360-345
850-830-790 570-550-520	640-590-550 420-395-365	870-810-760 580-540-510	780-740-720 590-560-540	800-760-720 530-500-480	750-710-690 560-540-520	-	690-660-630 480-455-430	600-580-560 340-330-315
- 700-680-650 580-560-540	415-385-360 530-495-460 430-405-375	570-530-495 710-670-620 590-560-520	510-480-470 640-610-600 520-490-480	- 670-630-600 540-520-490	- 620-590-570 495-470-460	-	- 620-590-560 490-465-440	- 590-570-550 440-425-410
GC3220	GC3040	K20W	GC4220	GC4230	GC1020	H13A	K20D	
Max. Spandicke, h_{ex} Zoll								
.004-.006-.010	.004-.008-.012	.004-.008-.012	.004-.006-.010	.004-.006-.010	.004-.008-.012	.004-.008-.012	.004-.008-.012	
Schnittgeschwindigkeit v_c, ft/min								
1150-1150-1100 970-950-900	920-880-840 760-720-690	970-930-890 800-760-730	970-950-910 800-780-740	810-800-760 670-660-630	1100-1050-1000 920-870-840	445-430-415 365-355-340	1000-970-930 840-800-770	
1250-1250-1200 1000-1000-960	1000-950-910 800-770-730	1100-1050-1000 840-810-770	1050-1050-980 840-830-790	890-870-830 710-690-660	1300-1250-1150 970-930-890	485-465-450 385-370-360	1100-1050-1000 890-850-810	
800-780-750 740-730-700	630-600-570 580-560-530	660-630-600 610-590-560	660-650-620 610-600-570	560-540-520 520-500-480	760-730-690 700-670-640	305-295-285 280-270-260	690-660-630 650-620-590	

Fräsen mit kleinem Eingriff, Zoll-Werte

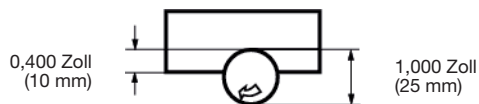
ISO N	MC-Nr.	CMC-Nr.	Werkstückstoff	Spezifische Schnittkraft kc 1 lbs/in.2	Härte Brinell HB	mc	CD10		CT530	
							Max. Spandicke, h _{ex} Zoll			
							.004-.006-.008		.004-.006-.008	
Schnittgeschwindigkeit v _c , ft/min										
N1.2.Z.UT	30.11		Aluminiumlegierungen Gewalzt, nicht ausgehärtet	58,000	60		6950-6800-6700		3800-3750-3700	
N1.2.Z.AG	30.12		Aluminiumlegierungen Gewalzt oder gewalzt und ausgehärtet	94,500	100		6250-6150-6050		3450-3400-3300	
N1.3.C.UT	30.21		Aluminiumlegierungen Gegossen, nicht gealtert	87,000	75	0.25	6950-6800-6700		3800-3750-3700	
N1.3.C.AG	30.22		Aluminiumlegierungen Gegossen oder gegossen und ausgehärtet	101,500	90	0.25	6250-6150-6050		3450-3400-3300	
N1.1.Z.UT	30.3		Aluminiumlegierungen Al >99%	50,500	30		7000-6850-6750		3850-3750-3700	
N1.4.C.NS	30.41		Aluminiumlegierungen Guss, 13-15% Si	101,500	130		2800-2750-2700		1550-1500-1500	
	30.42		Aluminiumlegierungen Guss, 16-22% Si	101,500	130		2100-2050-2000		1150-1150-1100	
N3.3.U.UT	33.1		Kupfer und Kupferlegierungen Automatenlegierungen, ≥1% Pb	79,500	110	0.25	3500-3400-3350		1900-1900-1850	
N3.2.C.UT	33.2		Messing, Bleilegierungen, ≤1% Pb	80,000	90		3450-3400-3350		1900-1900-1850	
N3.1.U.UT	33.3		Bronze und bleifreies Kupfer, einschl. Elektrolytkupfer	196,000	100	0.25	2450-2400-2350		1350-1300-1300	

ISO S	MC-Nr.	CMC-Nr.	Werkstückstoff	Spezifische Schnittkraft kc 1 lbs/in.2	Härte Brinell HB	mc	GC1025		GC1030	
							Max. Spandicke, h _{ex} Zoll			
							.002-.006-.008		.002-.006-.008	
Schnittgeschwindigkeit v _c , ft/min										
S1.0.U.AN	20.11		Warmfeste Superlegierungen Fe-basiert Geglüht oder lösungsbehandelt	348,000	200	0.25	235-225-225		235-225-225	
S1.0.U.AG	20.12		Warmfeste Superlegierungen Fe-basiert Ausgehärtet oder lösungsbehandelt und ausgehärtet	359,000	280	0.25	175-170-165		175-170-165	
S2.0.Z.AN	20.21		Ni-basiert Geglüht oder lösungsbehandelt	383,000	250	0.25	225-215-215		225-215-215	
S2.0.Z.AG	20.22		Ni-basiert Ausgehärtet oder lösungsbehandelt und ausgehärtet	420,500	350	0.25	140-135-130		140-135-130	
S2.0.C.NS	20.24		Ni-basiert Gegossen oder gegossen und ausgehärtet	436,500	320	0.25	175-165-160		175-165-160	
S3.0.Z.AN	20.31		Co-basiert Geglüht oder lösungsbehandelt	391,500	200	0.25	100-95-90		100-95-90	
S3.0.Z.AG	20.32		Co-basiert Lösungsbehandelt und ausgehärtet	432,000	300	0.25	70-65-65		70-65-65	
S3.0.C.NS	20.33		Co-basiert Gegossen oder gegossen und ausgehärtet	450,500	320	0.25	65-60-60		65-60-60	
S4.1.Z.UT	23.1		Titanlegierungen¹⁾ Reintitan (99,5% Ti)	188,500	Rm ²⁾ 400	0.23	490-475-465		490-475-465	
S4.2.Z.AN	23.21		Titanlegierungen¹⁾ α, ähnlich α und α + β Legierungen, geglüht	203,000	950	0.23	220-210-210		220-210-210	
S4.3.Z.AG	23.22		Titanlegierungen¹⁾ α + β Legierungen in ausgehärtetem Zustand, β Legierungen, geglüht oder ausgehärtet	203,000	1050	0.23	170-165-160		170-165-160	

ISO H	MC-Nr.	CMC-Nr.	Werkstückstoff	Spezifische Schnittkraft kc 1 lbs/in.2	Härte Brinell HB	mc	CB50		CT530	
							Max. Spandicke, h _{ex} Zoll			
							.003-.005-.008		.003-.004-.008	
Schnittgeschwindigkeit v _c , ft/min										
H1.3.Z.HA	04.1		Extra harter Stahl Vergütet	606,500	59 HRC	0.25	610-600-570		305-300-285	
H2.0.C.UT	10.1		Kokillenhartguss Gegossen oder gegossen und ausgehärtet	326,500	400	0.28	1150-1150-1100		580-570-540	

1) 45-60° Einstellwinkel. Es sollte Kühlschmierstoff und eine positive Geometrie eingesetzt werden.

2) Rm = maximale Festigkeit, gemessen in MPa.

**Bedingungen:**

Peripheriefräsen,
Fräserdurchm. 1,000 Zoll (25
mm), Arbeitseingriff 0,400 Zoll
(10 mm).

GC1025	GC1030	H10F	H13A					
Max. Spandicke, h_{ex} Zoll								
.004-.006-.008	.004-.006-.008	.004-.006-.008	.004-.006-.008					
Schnittgeschwindigkeit v_c, ft/min								
3650-3600-3500	3650-3600-3500	3450-3400-3350	2750-2700-2700					
3300-3200-3150	3300-3200-3150	3100-3050-3000	2500-2450-2400					
3650-3600-3500	3650-3600-3500	3450-3400-3350	6300-6200-6100					
3650-3600-3500	3650-3600-3500	3150-3050-3000	6360-5300-5200					
3650-3600-3550	3650-3600-3550	3500-3450-3350	2800-2750-2700					
1450-1450-1400	1450-1450-1400	1400-1350-1350	1100-1100-1100					
1100-1100-1050	1100-1100-1050	1050-1050-1000	840-820-810					
1850-1800-1750	1850-1800-1750	1750-1700-1700	1400-1350-1350					
1850-1800-1750	1850-1800-1750	1750-1700-1700	1400-1350-1350					
1250-1250-1250	1250-1250-1250	1200-1200-1150	970-950-940					
H13A H10F S30T S40T GC2030 GC2040								
Max. Spandicke, h_{ex} Zoll								
.004-.006-.008	.004-.008-.012	.004-.006-.008	.004-.006-.008	.002-.006-.008	.002-.006-.010			
Schnittgeschwindigkeit v_c, ft/min								
220-215-215	200-195-190	-	-	220-210-210	225-210-210			
160-160-155	150-145-140	-	-	160-155-155	160-160-150			
210-210-205	195-185-180	-	-	210-200-200	210-210-195			
130-130-125	115-115-110	-	-	130-125-125	135-130-125			
160-160-155	145-140-135	-	-	160-155-150	165-155-150			
90-90-85	85-80-75	-	-	90-90-85	90-90-85			
65-65-60	60-55-55	-	-	65-65-60	65-65-60			
60-60-60	55-55-50	-	-	60-60-55	60-60-55			
465-455-445	420-405-395	540-540-530	465-460-450	460-440-435	460-440-445			
185-180-175	165-160-155	245-240-235	170-165-160	185-175-175	165-160-160			
140-140-135	125-120-115	190-185-185	140-140-135	155-150-150	135-135-135			
GC4220 GC3040 GC1010 GC1025 GC1030								
Max. Spandicke, h_{ex} Zoll								
.004-.005-.010	.004-.008-.010	.003-.005-.008	.003-.005-.008	.003-.005-.008				
Schnittgeschwindigkeit v_c, ft/min								
215-215-195	175-165-160	420-405-390	155-150-140	155-150-140				
410-400-370	335-315-305	810-790-750	295-285-270	295-285-270				

Fräsen

E

Bohren

F

Aufbohren

G

Werkzeugsysteme

J

Allgemeine Informationen